

第2回市民総合スポーツ大会兼第50回伊勢崎市民夏季軟式野球大会兼東日本軟式野球大会支部予選（Cクラス）

大会規則 (1) 試合方法

試合時間は、1時間30分（準決・決勝・代表決定戦は1時間50分）を超えて次のイニング入らない。試合開始予定時間1時間前までに集合

試合回数は、準決・決勝・代表決定戦は9回戦 それ以外は7回戦（伊勢崎支部申し合わせ事項による）

(2) 同点について

時間を過ぎて同点の場合は、試合を打ち切り、タイブレーク方式（無死1・2塁）を2回を限度に続行する。決着しない場合は抽選とする。

(3) コールドゲーム

9回戦 5回を完了して10点差、7回を完了して得点の差が7点以上生じた場合、コールドゲームを宣告する。

7回戦 5回を完了して7点差以上が生じた場合、コールドゲームを宣告する。

(4) 会場

A：セブンナッツスタジアム G：あすまサブ H：いよく野球場 I：赤堀中央

(5) 雨天連絡先

朝7時～8時 A・H：吉田（080-8810-5050）G：須田（090-4376-7465）I：高橋（090-9016-6270）

(6) 棄権について

棄権の場合は、吉田事務局長（090-8810-5050）、須田審判長（090-4376-7465）に連絡すること。

(7) 試合結果・今後の予定

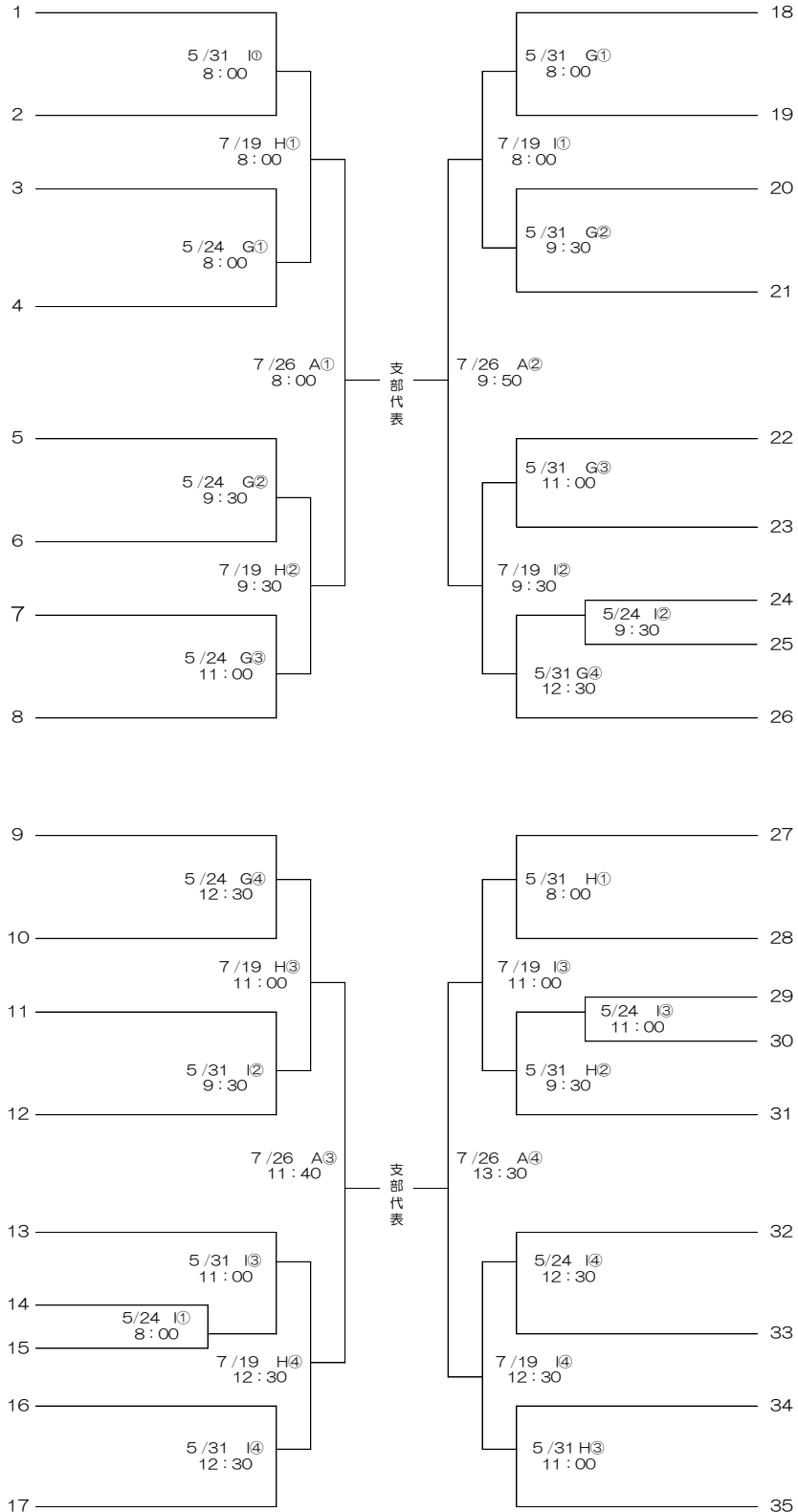
伊勢崎支部のホームページで確認出来ます。

なお、雨天順延時は、ホームページ・インスタグラムにてご確認ください

ホームページ <http://isesakiyakyu.chu.jp> 公式Instagram アカウント isesaki89

※各回最初の投球練習は、3球とする。（1回は7球とする）ゲームのスピードアップにご協力ください。

※上記項目を含め、詳細は伊勢崎支部申し合わせ事項による



組み合わせの事前調整は、5/24のみ行う

実軟優勝は7/4,7/5に関東予選会、伊勢崎支部から優勝チームが出ても問題なし

実軟県大会 5/10、5/16、5/23、5/24

県大会出場予定の4チーム に抽選する